

## LiberoPro

### Priključna indukcijska žarna ploča, nehrđajući čelik, glatka

STAVKA #: \_\_\_\_\_

MODEL #: \_\_\_\_\_

NAZIV #: \_\_\_\_\_

SIS #: \_\_\_\_\_

AIA #: \_\_\_\_\_



602347 (EIIREEOMCS)

Priključna indukcijska žarna  
ploča, glatka ploča od  
nehrđajućeg čelika

### Kratke specifikacije

#### Br. stavke:

Priključna jednofazna stolna indukcijska žarna ploča s jednom zonom i okvirom u jednom komadu od čelika AISI 304 debljine 2 mm. Neprianajuća glatka ploča za kuhanje (debljine 11 mm) od spoja aluminija i nehrđajućeg čelika AISI 436 za izvanrednu uravnoteženost pripreme. Integrirana zaštita od prskanja i ladicica za prikupljanje masti kapaciteta 0,5 l. Stakleni zaslon na dodir/ touch na gornjoj strani radi bolje vidljivosti s postavkama temperature (60 - 280 °C). Korisničko sučelje u dvjema bojama (bijela i crvena) radi bolje čitljivosti. Funkcija zaključavanja sprječava nenamjernu promjenu postavki tijekom rada. Upozorenje na vruće površine radi sprječavanja ozljeda. Funkcija čišćenja za izravno postavljanje odgovarajuće temperature površine za kuhanje radi aktiviranja brzo djelujućeg deterdženta za uklanjanje masti tvrtke Electrolux Professional. Uključuje četiri nožice, kabel i utikač. Zaštita od vode IPX4. Namijenjeno za funkciju LiberoPro Duo za automatsko upravljanje brzinom ventilatora prijenosnog postolja LiberoPro Point s obzirom na jačinu kuhanja.

#### ODOBRENJE:

### Glavne značajke

- Samostojeća jedinica prikladna za instalaciju na stol sa utikačem.
- Dvobojno korisničko sučelje (bijelo i crveno) za bolju čitljivost.
- Izvanredna ravnomjernost kuhanja i brzo vrijeme rekuperacije.
- Ploča za kuhanje koja se ne lijepi.
- Strugač, 4 nogice, kabel i utikač uključeni.
- Zaslon od stakla na vrhu za maksimalnu vidljivost s prikazom temperature.
- Postavljena temperatura od 60 do 280 °C s mogućnošću finog podešavanja od + ili - 1 °C.
- Funkcija čišćenja: postavite pravu temperaturu površine za kuhanje kako biste aktivirali deterdžent za uklanjanje masti Electrolux Professional Rapid Grease C40.
- Sigurnost na prvom mjestu. Vizualna poruka prikazuje se dok je ploča za kuhanje još vruća kako bi se spriječila ozljeda.
- Samodijagnostika: prikazuje se kôd pogreške (Exxx) u slučaju disfunkcije.
- Dizajnirano za funkciju LiberoPro Duo za automatsko podešavanje brzine ventilatora LiberoPro Point prema intenzitetu kuhanja.

### Konstrukcija

- Jednostruki okvir sa 4 strane u AISI 304 debljine 2 mm.
- Integrirani odvod masnoće s ladicom, koja se uklanja, ispod površine za kuhanje.
- Kapacitet ladice za sakupljanje masti 0,5 lt (za jednozonski model).
- Indukcijski filtri zraka lako se čiste i uklanjaju za mjesečno čišćenje.
- Certifikat IPX4 zaštita od vode.
- Ploča za kuhanje debljine 9,5 mm u 3 sloja s aluminijem u sredini.

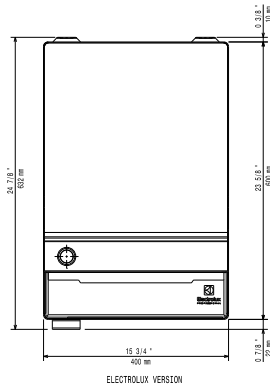
### Održivost

- Energetska učinkovitost zajamčena indukcijskom tehnologijom.

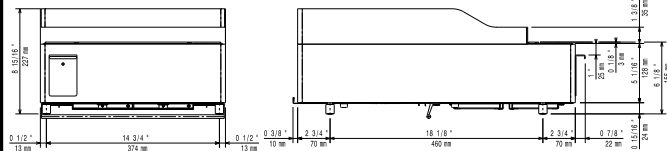
### Preporučeni deterdženti

- C41 SREDSTVO ZA BRZO ODMAŠĆIVANJE HI-TEMP, 1 pakiranje od šest komada 1 lt. boce (raspršivač uključen) PNC 0S2292

### Gornja/e

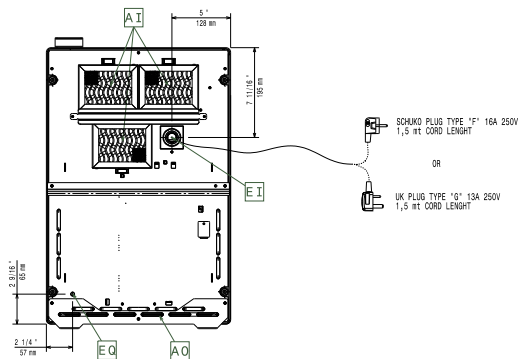


### Bočna/o



EI = Električki priključak  
EO = Električka utičnica

### Other



### Električki

Napon napajanja:	220-240 V/1N ph/50-60 Hz
Ukupna snaga:	3.5 kW
Vrsta utikača:	CE-SCHUKO
Minimalna struja napajanja:	16A

### Ključne informacije:

Za čišćenje se preporučuje korištenje priložene strugalice za roštilj.

Radna tempertura MIN:	60 °C
Radna temperatura MAKS:	280 °C
Vanjske dimenzije, širina:	400 mm
Vanjske dimenzije, dubina:	600 mm
Vanjske dimenzije, visina:	227 mm
Neto težina:	26 kg
Površina zone pripreme (ŠxD)	390 / 410 mm